



緊急告知ラジオ 簡単ガイド

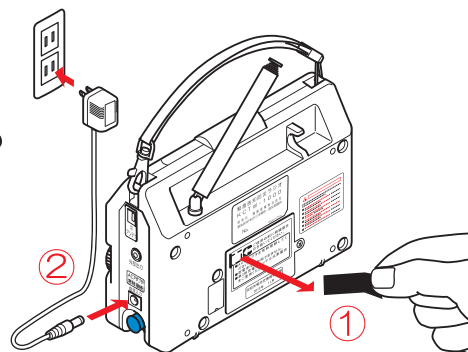
設置のポイント

- ① 平常時は、必ず家庭用コンセントから電源を取りましょう。
- ② 中央エフエム84.0MHzが受信できる場所に設置しましょう。

1 ご使用の前に

- ① 本体裏面の電池絶縁板（プラスチック製）を引き抜いてください。
 - ② 付属のACアダプターを接続し、ラジオの表面上部にある「充電」ランプが橙色に点滅、又は、点灯していることを確認してください。充電が進むにつれ点滅から点灯に変わります。
- ※ 「充電」ランプが連続点灯になっても、平常時は必ずACアダプターを接続してご使用ください。
(電池のみでは、2～3日しか受信待機できません。)

電源コンセント(AC100V)



ポイント

- 内蔵電池のみでラジオを使用中に、「電池」ランプが赤色に「点滅」した際は電池の充電が必要ですので、必ずACアダプターを接続してください。
(電池が消耗したまま使用すると、液漏れを起こす可能性があります。)

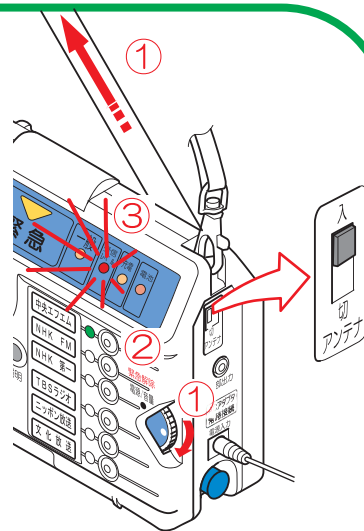
2 中央エフエムの受信を確認しましょう

緊急放送は「中央エフエム」の電波を利用し放送されます。

- ① ラジオのアンテナを起こして長く伸ばしてください。
「電源/音量」ダイヤルを時計回りに回すと「カチッ」と音がして電源が入ります。さらに回すと音が出ます。
※ラジオのアンテナスイッチは“入”側にしてください。
- ② 「中央エフエム」の選局ボタンを押してください。
- ③ 中央エフエムの放送が受信できたら「受信レベル」ランプ（赤色）の「点灯」を確認してください。

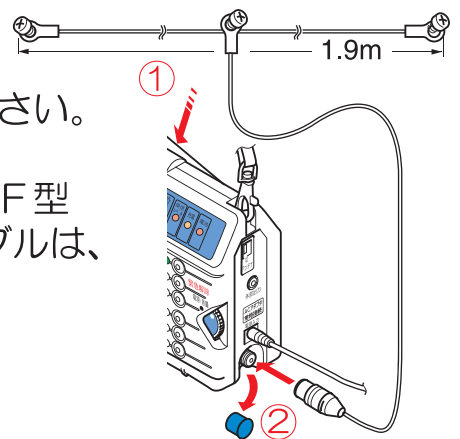
ポイント

- 「受信レベル」のランプ（赤色）が「点滅」している場合や、中央エフエムの放送が良く聞こえない、雑音が多い場合は緊急放送が受信できないことがあります。ラジオの設置場所やアンテナの向きを変えて、今一度ご確認願います。
- ラジオを設置する際、受信しにくい時は、窓際に設置していただきますようお願いいたします。



3 ラジオのアンテナで、うまく受信できない場合

- ① 窓際のなるべく高い位置にT字型に線を張ってください。本体のアンテナは縮めてください。
- ② 青色の保護キャップを外し、付属の外部アンテナのF型プラグを差し込んでください。アンテナ線及びケーブルは、強く引張ったり引掛けたりしないでください。



ポイント

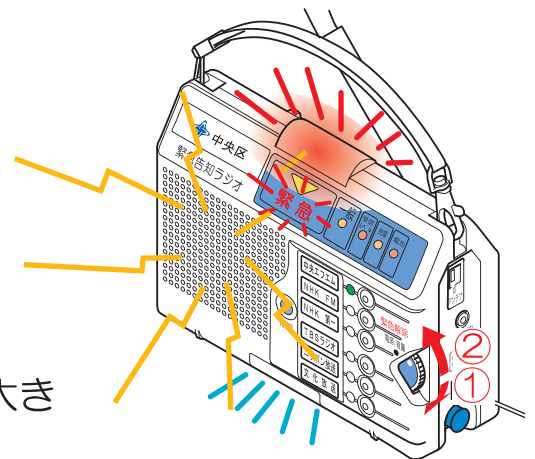
- アンテナ線は金属製の家具等からできるだけ離してください。金属製のカーテンレール、ブラインド、シャッターの近くは避けてください。電波の弱い所では、十分な感度が得られない場合があります。

4 緊急放送を受信したときは

緊急放送を受信すると、「緊急」の文字や非常灯が点滅し大音量でお知らせします。また緊急放送が終了すると、自動的に元の状態に戻ります。またFM・AMラジオの通常放送を聞いていても、自動的に緊急放送に切り替わります。

※緊急放送を手動で止めたい場合（緊急解除）

- ① 「電源／音量」ダイヤルを一旦時計回り（音量が大きくなる方向）に回します。
- ② 反時計回りに「カチッ」と音がして止まる位置まで回すと、放送が止まります。
◆通常放送を聞いていた場合は、②の操作で緊急放送が止まります。



試験放送について

試験放送を毎月15日に行います。

偶数月は午後7時頃、奇数月は午前9時頃に実施します。

緊急告知ラジオに関する問い合わせ先

中央エフエム株式会社

TEL 3668-2727

緊急告知ラジオ助成事業に関する問い合わせ先

中央区危機管理課危機管理係

TEL 3546-5087